

Servisni priručnik Dell™ Inspiron™ 580

[Prije početka](#)
[Tehnički pregled](#)
[Pokrov računala](#)
[Prednja maska](#)
[Memorijski modul](#)
[PCI i PCI Express kartice](#)
[Pogoni](#)

[Ventilatori](#)
[Prednja ulazno/izlazna ploča](#)
[Procesor](#)
[Matična ploča](#)
[Napajanje](#)
[Baterija](#)
[Postavljanje sustava](#)

Napomene, oprezi i upozorenja

 **NAPOMENA:** NAPOMENA ukazuje na važne informacije koje vam pomažu da koristite svoje računalo na bolji način.

 **OPREZ:** OPREZ naznačuje moguće oštećenje hardvera ili gubitak podataka u slučaju da se ne poštuju upute.

 **UPOZORENJE:** UPOZORENJE naznačuje moguće oštećenje imovine, tjelesne ozljede ili smrt.

Informacije navedene u ovom dokumentu podložne su promjeni bez prethodne obavijesti.
© 2010 Dell Inc. Sva prava pridržana.

Bilo kakvo umnožavanje ovog materijala bez pismenog dopuštenja tvrtke Dell Inc. strogo je zabranjeno.

Zaštitni znakovi korišteni u ovom tekstu: *Dell*, logotip *DELL* i *Inspiron* su zaštitni znakovi tvrtke Dell Inc., *Intel SpeedStep* je registrirani zaštitni znak tvrtke Intel Corporation u SAD-u i drugim zemljama; *Microsoft* i *Windows* su trgovačke marke ili registrirane trgovačke marke korporacije Microsoft u Sjedinjenim Državama i/ili drugim zemljama.

Ostali zaštitni znakovi i zaštićeni nazivi koji se koriste u ovom dokumentu označavaju ili entitete koji su vlasnici tih znakova ili njihove proizvode. Tvrtka Dell Inc. odriče se bilo kakvih vlasničkih interesa za navedene trgovačke znakove i zaštićene nazive, osim vlastitih.

Modeli DCMF

Srpanj 2010. Rev. A01

[Povratak na stranicu sa sadržajem](#)

Prije početka

Servisni priručnik za Dell™ Inspiron™ 580

- [Tehnički podaci](#)
- [Preporučeni alati](#)
- [Isključivanje računala](#)
- [Sigurnosne upute](#)

Ovaj priručnik pojašnjava postupke za uklanjanje i ugradnju komponenti u vaše računalo. Ako nije drugačije navedeno, za svaki se postupak podrazumijeva:

- 1 Izvršili ste korake iz [Isključivanje računala](#) i [Sigurnosne upute](#).
- 1 Pročitali ste sigurnosne upute koje ste dobili s računalom.
- 1 Komponenta se može zamijeniti ili, ako je kupljena zasebno, ugraditi tako da obrnutim redoslijedom primijenite postupak uklanjanja.

Tehnički podaci

Za informacije o tehničkim podacima računala pogledajte *Comprehensive Specifications* (Opsežni podaci) na support.dell.com/manuals.

Preporučeni alati

Za izvođenje postupaka iz ovog dokumenta možda će vam trebati sljedeći alat:

- 1 Mali križni odvijač
- 1 Mali ravni odvijač
- 1 Program za ažuriranje BIOS-a dostupan je na support.dell.com

Isključivanje računala

OPREZ: Kako biste izbjegli gubitak podataka, prije isključivanja računala spremite i zatvorite sve otvorene datoteke i zatvorite sve otvorene programe.

1. Spremite i zatvorite sve otvorene datoteke i zatvorite sve otvorene programe.
2. Isključite računalo:

Windows Vista®:

Kliknite na **Start** , kliknite na strelicu , a zatim kliknite **Shut Down** (Isključi).

Windows® 7:

Kliknite na **Start** , kliknite na **Shut Down** (Isključi).

3. Računalo će se isključiti čim se dovrši postupak odjave operacijskog sustava.
4. Vodite računa da je računalo isključeno. Ako se računalo nije automatski isključilo prilikom isključivanja operacijskog sustava, pritisnite i nekoliko sekundi držite gumb za uključivanje/isključivanje dok se računalo ne isključi.

Sigurnosne upute

Zbog zaštite vašeg računala od mogućih oštećenja i zbog vaše osobne zaštite, pridržavajte se sljedećih uputa o sigurnosti.

UPOZORENJE: Prije rada na unutrašnjosti računala pročitajte sigurnosne upute koje ste dobili s računalom. Dodatne sigurnosne informacije potražite na početnoj stranici za sukladnost sa zakonskim odredbama na www.dell.com/regulatory_compliance.

OPREZ: Samo ovlašteni serviser smije popravljati vaše računalo. Vaše jamstvo ne pokriva oštećenja uzrokovana servisiranjem koje tvrtka Dell nije ovlastila.

△ **OPREZ:** Kada isključujete kabel, povlačite ga za utikač ili za jezičak za povlačenje, a ne za sami kabel. Neki kabeli imaju priključke s jezičcima za blokiranje. Ako iskapčate taj tip kabela, prije iskapčanja pritisnite jezičke za blokiranje. Dok odvajate konektore, držite ih poravnate i izbjegavajte krivljenje bilo koje od nožica konektora. Prije priključivanja kabela provjerite i jesu li oba konektora ispravno okrenuta i poravnata.

△ **OPREZ:** Kako se računalo ne bi oštetilo, izvršite sljedeće korake prije nego što započnete s radom na računalu.

1. Provjerite je li radna površina ravna i čista kako se poklopac računala ne bi ogrebao.
2. Isključite računalo (pogledajte [Isključivanje računala](#)).

△ **OPREZ:** Prilikom isključivanja mrežnog kabela, prvo kabel isključite iz računala, a potom iz mrežnog uređaja.

3. Iz računala isključite sve telefonske i mrežne kabele.
4. Iskopčajte svoje računalo i sve priključene uređaje iz svih električnih izvora napajanja.
5. Iz računala isključite sve priključene uređaje.
6. Pritisnite i izvadite sve instalirane kartice iz čitača medijskih kartica.
7. Kada isključite sustav iz izvora napajanja, pritisnite i držite gumb za uključivanje/isključivanje kako biste uzemljili matičnu ploču.

△ **OPREZ:** Prije nego što dotaknete bilo koji dio u unutrašnjosti računala, uzemljite se dodirivanjem neobojene metalne površine, poput metalnog dijela na poleđini računala. Za vrijeme rada povremeno dotaknite neobojenu metalnu površinu kako biste ispraznili statički elektricitet koji bi mogao oštetiti unutarnje komponente.

[Povratak na stranicu sa sadržajem](#)

[Povratak na stranicu sa sadržajem](#)

Prednja maska

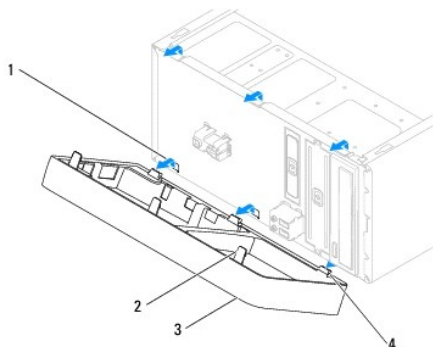
Servisni priručnik Dell™ Inspiron™ 580

- [Skidanje prednje maske](#)
- [Ponovno postavljanje prednje maske](#)

- ⚠ **UPOZORENJE:** Prije rada na unutrašnjosti računala pročitajte sigurnosne upute koje ste dobili s računalom. Dodatne sigurnosne informacije potražite na početnoj stranici za sukladnost sa zakonskim odredbama na www.dell.com/regulatory_compliance.
- ⚠ **UPOZORENJE:** Kako biste otklonili mogućnost strujnog udara, prije skidanja pokrova računala uvijek isključite računalno iz izvora napajanja.
- ⚠ **UPOZORENJE:** Ne koristite opremu ako je bilo koji od pokrova (uključujući pokrove računala, prednju masku, nosače metalnih umetaka, umetke prednje ploče itd.) skinut.
- ⚠ **OPREZ:** Samo ovlašteni serviser smije popravljati vaše računalo. Jamstvo ne pokriva štetu nastalu servisiranjem koje nije odobrila tvrtka Dell™.

Skidanje prednje maske

1. Slijedite upute navedene u odjeljku [Prije početka](#).
2. Skinite pokrov računala (pogledajte [Uklanjanje pokrova računala](#)).
3. Uхватite i podignite hvataljke prednje maske jednu po jednu kako biste je odvojili od prednje ploče.
4. Zakrenite i povucite prednju masku s računala kako biste odvojili kopče maske od utora.



1	Utori prednje maske (3)	2	Hvataljke prednje maske (3)
3	Prednja maska	4	Kopče prednje maske (3)

5. Prednju masku odložite na sigurno mjesto.

Ponovno postavljanje prednje maske

1. Slijedite upute navedene u odjeljku [Prije početka](#).
2. Poravnajte i umetnite kopče maske u utore za masku.
3. Zakrenite prednju masku prema računalu sve dok hvataljke prednje maske ne sjednu na svoje mjesto.
4. Ponovo postavite pokrov računala (pogledajte [Ponovno namještanje pokrova računala](#)).

5. Priključite računalo i uređaje u strujne utičnice i uključite ih.

[Povratak na stranicu sa sadržajem](#)

[Povratak na stranicu sa sadržajem](#)

PCI i PCI Express kartice

Servisni priručnik Dell™ Inspiron™ 580

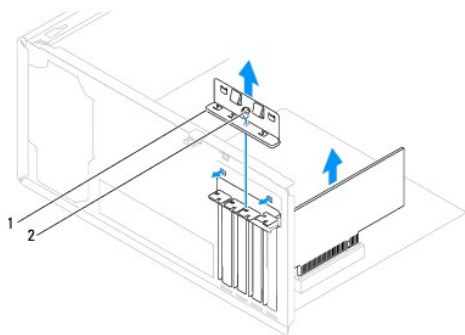
- [Skidanje nosača kartice](#)
- [Ponovno postavljanje nosača kartice](#)
- [Uklanjanje PCI i PCI Express kartica](#)
- [Zamjena PCI i PCI Express kartica](#)
- [Konfiguriranje računala nakon uklanjanja ili ugradnje PCI ili PCI Express kartice](#)

- ⚠ **UPOZORENJE:** Prije rada na unutrašnjosti računala pročitajte sigurnosne upute koje ste dobili s računalom. Dodatne sigurnosne informacije potražite na početnoj stranici za sukladnost sa zakonskim odredbama na www.dell.com/regulatory_compliance.
- ⚠ **UPOZORENJE:** Kako biste otklonili mogućnost strujnog udara, prije skidanja pokrova računala uvijek isključite računalno iz izvora napajanja.
- ⚠ **UPOZORENJE:** Ne koristite opremu ako je bilo koji od pokrova (uključujući pokrove računala, prednju masku, nosače metalnih umetaka, umetke prednje ploče itd.) skinut.

⚠ **OPREZ:** Samo ovlašteni serviser smije popravljati vaše računalo. Jamstvo ne pokriva štetu nastalu servisiranjem koje nije odobrila tvrtka Dell™.

Skidanje nosača kartice

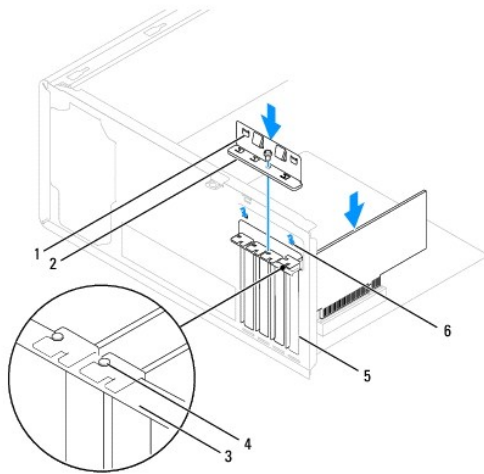
1. Slijedite upute navedene u odjeljku [Prije početka](#).
2. Skinite pokrov računala (pogledajte [Uklanjanje pokrova računala](#)).
3. Odvijte vijak koji pričvršćuje nosač kartice na kućište.
4. Podignite nosač kartice i odložite ga na sigurno mjesto.



1	Nosač kartice	2	vijak
---	---------------	---	-------

Ponovno postavljanje nosača kartice

1. Slijedite upute navedene u odjeljku [Prije početka](#).
2. Ponovo postavite nosač kartice i pazite na sljedeće:
 - 1 spona vodilice mora biti poravnata s utorom vodilice,
 - 1 vrhovi svih kartica i nosača umetka moraju biti poravnati s trakom za poravnanje,
 - 1 usjek na vrhu kartice ili nosača umetka mora biti poravnat s vodilicama.

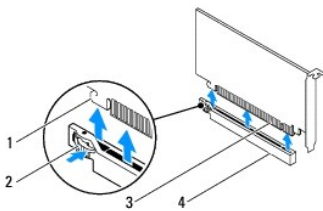


1	Spone vodilice (2)	2	Nosač kartice	3	Traka za poravnanje
4	Vodilica za poravnanje	5	Zaštitni umetak	6	Zarezi vodilice (2)

3. Vratite vijak koji pričvršćuje nosač kartice na kućište.

Uklanjanje PCI i PCI Express kartica

1. Slijedite upute navedene u odjeljku [Prije početka](#).
2. Skinite pokrov računala (pogledajte [Uklanjanje pokrova računala](#)).
3. Skinite nosač kartice (pogledajte [Skidanje nosača kartice](#)).
4. Ako je potrebno, iskopčajte sve kabele priključene na karticu i uklonite karticu.
 - 1. PCI karticu ili karticu PCI Express x1 prilikom povlačenja uhvatite za gornje kutove i izvucite je iz priključka.
 - 1. PCI Express x16 karticu pritisnite prema dolje u mehanizmu za pričvršćivanje, uhvatite za gornje kutove i izvucite iz priključka.



1	Sigurnosni jezičak	2	Mehanizam za pričvršćivanje
3	Kartica PCI Express x16	4	Utor kartice PCI Express x16

5. Ako trajno uklanjate karticu, u prazan utor umetnite nosač s umetkom.

NAPOMENA: Umetci se postavljaju u prazne uture za kartice kako bi se sačuvao FCC certifikat za računalo. Umetci također čuvaju računalo od ulaska prašine ili prljavštine.

6. Ponovo namjestite nosač kartice (pogledajte [Ponovno postavljanje nosača kartice](#)).

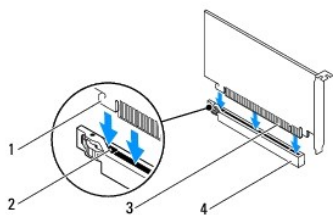
7. Ponovo postavite pokrov računala (pogledajte [Ponovno namještanje pokrova računala](#)).
8. Priključite računalo i uređaje u strujne utičnice i uključite ih.
9. Uklonite upravljački program kartice.
10. Da biste dovršili postupak uklanjanja, pogledajte [Konfiguriranje računala nakon uklanjanja ili ugradnje PCI ili PCI Express kartice](#).

Zamjena PCI i PCI Express kartica

1. Slijedite upute navedene u odjeljku [Prije početka](#).
2. Skinite pokrov računala (pogledajte [Uklanjanje pokrova računala](#)).
3. Skinite nosač kartice (pogledajte [Skidanje nosača kartice](#)).
4. Ako ugrađujete novu karticu, uklonite nosač s umetkom iz utora za karticu.
5. Pripremite karticu za ugradnju.

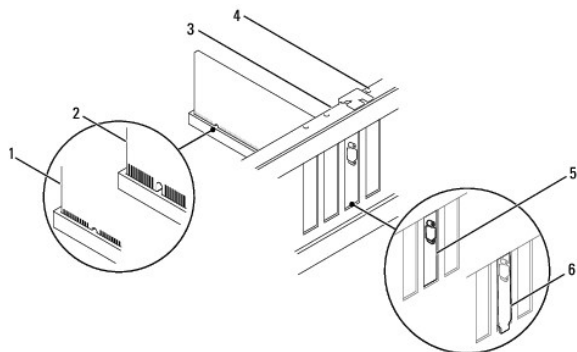
Informacije o konfiguriranju kartica, internom povezivanju i drugim načinima prilagodbe kartica za računalo potražite u dokumentaciji koju ste dobili uz karticu.

6. Ako PCI Express karticu ugrađujete u priključak x16, namjestite karticu tako da sigurnosni utor bude poravnat sa sigurnosnim jezičcem.



1	Sigurnosni jezičak	2	Utor za pričvršćivanje
3	Kartica PCI Express x16	4	Utor kartice PCI Express x16

7. Postavite karticu u konektor i čvrsto je pritisnite prema dolje. Provjerite je li potpuno sjela u utor.



1	Potpuno utisnuta kartica	2	Nepotpuno utisnuta kartica	3	Traka za poravnanje
---	--------------------------	---	----------------------------	---	---------------------

8. Ponovo namjestite nosač kartice (pogledajte [Ponovno postavljanje nosača kartice](#)).
9. Spojite sve kabele koji moraju biti povezani s karticom.

Informacije o povezivanju kabela kartice potražite u dokumentaciji kartice.

OPREZ: Ne provodite kabele kartice iznad ili iza kartica. Kabeli iznad kartica mogu onemogućiti pravilno zatvaranje računala ili uzrokovati oštećenje opreme.

10. Ponovo postavite pokrov računala (pogledajte [Ponovno namještanje pokrova računala](#)).
11. Priključite računalo i uređaje u strujne utičnice i uključite ih.
12. Da biste dovršili ugradnju, pogledajte [Konfiguriranje računala nakon uklanjanja ili ugradnje PCI ili PCI Express kartice](#).

Konfiguriranje računala nakon uklanjanja ili ugradnje PCI ili PCI Express kartice

NAPOMENA: Informacije o položaju vanjskih priključaka potražite u *Priručniku za postavljanje*. Informacije o instalaciji upravljačkih programa i softvera za karticu potražite u dokumentaciji priloženoj uz karticu.

	Ugrađeno	Uklonjeno
Zvučna kartica	<ol style="list-style-type: none"> 1. Otvorite program za postavljanje sustava (pogledajte Otvaranje programa za postavljanje sustava). 2. Otvorite Onboard Audio Controller (Integrirani audio upravljač), a zatim promijenite postavku na Disabled (Onemogućeno). 3. Priključite vanjski audio uređaj na priključke zvučne kartice. 	<ol style="list-style-type: none"> 1. Otvorite program za postavljanje sustava (pogledajte Otvaranje programa za postavljanje sustava). 2. Otvorite Onboard Audio Controller (Integrirani audio upravljač), a zatim promijenite postavku na Enabled (Omogućeno). 3. Priključite vanjski audio uređaj na priključke na stražnjoj ploči računala.
Mrežna kartica	<ol style="list-style-type: none"> 1. Otvorite program za postavljanje sustava (pogledajte Otvaranje programa za postavljanje sustava). 2. Otvorite Onboard LAN Controller (Integrirani LAN upravljač), a zatim promijenite postavku na Disabled (Onemogućeno). 3. Priključite mrežni kabel na priključak mrežne kartice. 	<ol style="list-style-type: none"> 1. Otvorite program za postavljanje sustava (pogledajte Otvaranje programa za postavljanje sustava). 2. Otvorite Onboard LAN Controller (Integrirani LAN upravljač), a zatim promijenite postavku na Enabled (Omogućeno). 3. Priključite mrežni kabel na integrirani mrežni priključak.

[Povratak na stranicu sa sadržajem](#)

[Povratak na stranicu sa sadržajem](#)

Baterija

Servisni priručnik Dell™ Inspiron™ 580

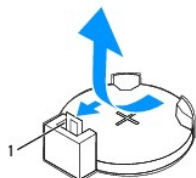
- [Uklanjanje baterije](#)
- [Zamjena baterije](#)

- ⚠ **UPOZORENJE:** Prije rada na unutrašnjosti računala pročitajte sigurnosne upute koje ste dobili s računalom. Dodatne sigurnosne informacije potražite na početnoj stranici za sukladnost sa zakonskim odredbama na www.dell.com/regulatory_compliance.
 - ⚠ **UPOZORENJE:** Ako nova baterija nije pravilno ugrađena, može doći do eksplozije. Bateriju zamijenite samo istom ili ekvivalentnom baterijom koju preporuča proizvođač. Iskorištene baterije odložite u skladu s uputama proizvođača.
 - ⚠ **UPOZORENJE:** Kako biste otklonili mogućnost strujnog udara, prije skidanja pokrova računala uvijek isključite računalno iz izvora napajanja.
 - ⚠ **UPOZORENJE:** Ne koristite opremu ako je bilo koji od pokrova (uključujući pokrove računala, prednju masku, nosače metalnih umetaka, umetke prednje ploče itd.) skinut.
- ⚠ **OPREZ:** Samo ovlašteni serviser smije popravljati vaše računalo. Jamstvo ne pokriva štetu nastalu servisiranjem koje nije odobrila tvrtka Dell™.

Uklanjanje baterije

1. Zabilježite postavke svih zaslona u programu za postavljanje sustava (pogledajte [Postavljanje sustava](#)) kako biste mogli vratiti ispravne postavke nakon ugradnje nove baterije.
2. Slijedite upute navedene u odjeljku [Prije početka](#).
3. Skinite pokrov računala (pogledajte [Uklanjanje pokrova računala](#)).
4. Pronađite utor za bateriju (pogledajte [Komponente matične ploče](#)).

- ⚠ **OPREZ:** Ako za vađenje baterije koristite tupi predmet kao polugu, pripazite da njime ne dotaknete matičnu ploču. Prije no što pokušate izvaditi bateriju, alat umetnite između baterije i njenog utora. U suprotnom biste mogli oštetiti matičnu ploču izvlačenjem samog utora ili prekidanjem strujnih krugova matične ploče.

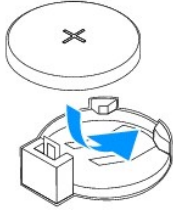


1 Poluga za oslobađanje baterije

5. Pritisnite polugu za oslobađanje baterije kako biste izvadili bateriju.

Zamjena baterije

1. Slijedite upute navedene u odjeljku [Prije početka](#).
2. Umetnite novu bateriju (CR2032) u utor tako da je strana s oznakom "+" okrenuta prema gore, a zatim utisnite bateriju na mjesto.



3. Ponovo postavite pokrov računala (pogledajte [Ponovno namještanje pokrova računala](#)).
4. Priključite računalo i uređaje u strujne utičnice i uključite ih.
5. Uđite u program za postavljanje sustava (pogledajte [Otvaranje programa za postavljanje sustava](#)) i vratite postavke koje ste prethodno zabilježili u koraku [korak 1](#).

[Povratak na stranicu sa sadržajem](#)

[Povratak na stranicu sa sadržajem](#)

Pokrov računala

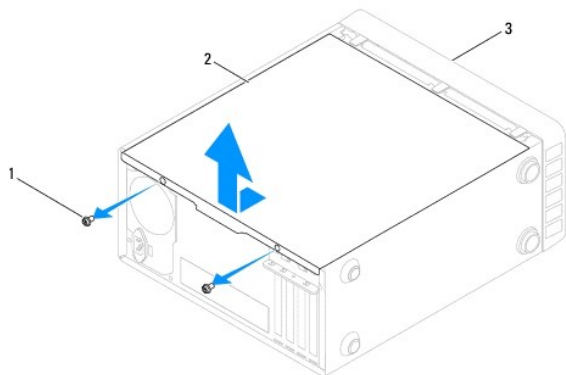
Servisni priručnik Dell™ Inspiron™ 580

- [Uklanjanje pokrova računala](#)
- [Ponovno namještanje pokrova računala](#)

- ⚠ **UPOZORENJE:** Prije rada na unutrašnjosti računala pročitajte sigurnosne upute koje ste dobili s računalom. Dodatne sigurnosne informacije potražite na početnoj stranici za sukladnost sa zakonskim odredbama na www.dell.com/regulatory_compliance.
- ⚠ **UPOZORENJE:** Kako biste otklonili mogućnost strujnog udara, prije skidanja pokrova računala uvijek isključite računalo iz izvora napajanja.
- ⚠ **UPOZORENJE:** Ne koristite opremu ako je bilo koji od pokrova (uključujući pokrove računala, prednju masku, nosače metalnih umetaka, umetke prednje ploče itd.) skinut.
- ⚠ **OPREZ:** Samo ovlašteni serviser smije popravljati vaše računalo. Jamstvo ne pokriva štetu nastalu servisiranjem koje nije odobrila tvrtka Dell™.
- ⚠ **OPREZ:** Pazite da na radnom stolu ima dovoljno prostora za sustav bez pokrova - najmanje 30 cm.

Uklanjanje pokrova računala

1. Slijedite upute navedene u odjeljku [Prije početka](#).
2. Postavite računalo na bok tako da je strana s pokrovom okrenuta prema gore.
3. Pomoću odvijača uklonite dva vijka koji pričvršćuju pokrov računala za kućište.
4. Oslobodite pokrov računala povlačeći ga od prednjeg dijela računala i podignite ga.



1	vijci (2)	2	Pokrov računala	3	Prednji dio računala
---	-----------	---	-----------------	---	----------------------

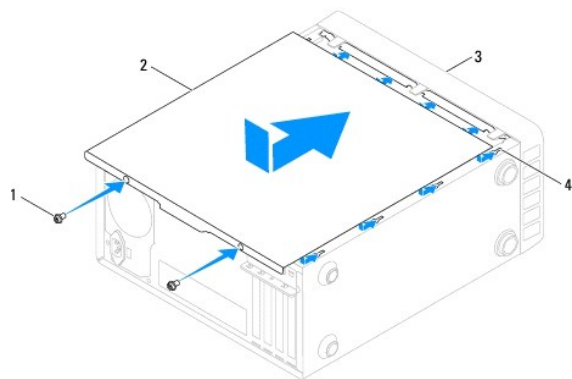
5. Odložite pokrov na sigurno mjesto.

Ponovno namještanje pokrova računala

1. Slijedite upute navedene u odjeljku [Prije početka](#).
2. Provjerite jesu li svi kabeli priključeni i pomaknite ih da ne smetaju.
3. Provjerite da u računalu nisu ostali alati ili dodatni dijelovi.
4. Poravnajte jezičke na dnu pokrova računala s otvorima smještenim duž ruba računala.
5. Pritisnite pokrov računala prema dolje i gurnite ga prema prednjem dijelu računala dok ne osjetite da je učvršćen ili da je pokrov računala čvrsto

montiran.

6. Provjerite je li pokrov pravilno namješten.
7. Pomoću odvijača ponovo postavite vijke koji pričvršćuju pokrov računala za kućište.



1	vijci (2)	2	Pokrov računala
3	Prednji dio računala	4	Utor

8. Postavite računalo u okomiti položaj.

△ OPREZ: Pazite da su svi ventilacijski otvori sustava slobodni. Blokiranje ventilacijskih otvora može dovesti do ozbiljnih problema uslijed pregrijavanja.

[Povratak na stranicu sa sadržajem](#)

[Povratak na stranicu sa sadržajem](#)

Procesor

Servisni priručnik Dell™ Inspiron™ 580

- [Uklanjanje procesora](#)
- [Zamjena procesora](#)

- ⚠ **UPOZORENJE:** Prije rada na unutrašnjosti računala pročitajte sigurnosne upute koje ste dobili s računalom. Dodatne sigurnosne informacije potražite na početnoj stranici za sukladnost sa zakonskim odredbama na www.dell.com/regulatory_compliance.
- ⚠ **UPOZORENJE:** Kako biste otklonili mogućnost strujnog udara, prije skidanja pokrova računala uvijek isključite računalno iz izvora napajanja.
- ⚠ **UPOZORENJE:** Ne koristite opremu ako je bilo koji od pokrova (uključujući pokrove računala, prednju masku, nosače metalnih umetaka, umetke prednje ploče itd.) skinut.
- ⚠ **OPREZ:** Samo ovlašteni serviser smije popravljati vaše računalo. Vaše jamstvo ne pokriva oštećenja uzrokovana servisiranjem koje tvrtka Dell nije ovlastila.
- ⚠ **OPREZ:** Ne poduzimajte sljedeće korake ako niste dobro upoznati s postupkom uklanjanja i zamjene hardvera. Neispravno izvođenje ovih koraka može oštetiti matičnu ploču. Informacije o tehničkom servisu potražite u *Priručniku za postavljanje*.

Uklanjanje procesora

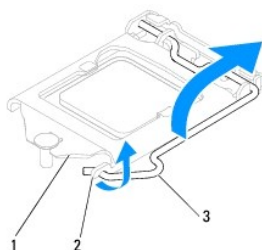
1. Slijedite upute navedene u odjeljku [Prije početka](#).
2. Skinite pokrov računala (pogledajte [Uklanjanje pokrova računala](#)).

⚠ **OPREZ:** Iako je opremljen plastičnim štitnikom, sklop hladnjaka može se tijekom normalnog rada jako zagrijati. Prije nego što ga dotaknete provjerite je li se dovoljno ohladio.

3. Izvadite sklop ventilatora i hladnjaka procesora iz računala (pogledajte [Uklanjanje sklopa ventilatora i hladnjaka procesora](#)).

🔧 **NAPOMENA:** Prilikom zamjene procesora ponovo instalirajte originalni sklop hladnjaka, osim ako za novi procesor nije potreban novi hladnjak.

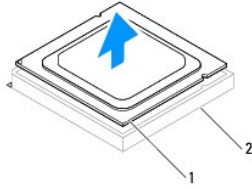
4. Pritisnite ručicu za otpuštanje prema dolje i zatim je epovucite van kako bi iskočila iz jezička koji je pričvršćuje.
5. Ručicu za otpuštanje izvucite do kraja radi otvaranja pokrova procesora.



1	Pokrov procesora	2	Jezičak	3	Poluga za otpuštanje
---	------------------	---	---------	---	----------------------

⚠ **OPREZ:** Prilikom vađenja procesora ne dodirujte nijedan od pinova unutar utora i pazite da nešto ne padne na pinove u utoru.

6. Lagano podignite procesor kako biste ga izvadili iz utora.
Polugu ostavite u otvorenom položaju kako bi se u utor mogao umetnuti novi procesor.



1	Procesor	2	Utor
---	----------	---	------

Zamjena procesora

⚠ **OPREZ:** Uzemljite se tako da dodirnete nebojenu metalnu površinu na stražnjem dijelu računala.

⚠ **OPREZ:** Prilikom postavljanja procesora ne dodirujte nijedan od pinova unutar utora i pazite da nešto ne padne na pinove u utoru.

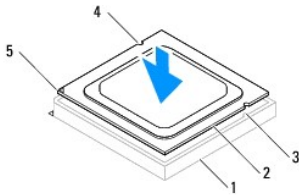
1. Slijedite upute navedene u odjeljku [Prije početka](#).
2. Raspakirajte novi procesor pazeći da pritom ne dodirnete donju stranu procesora.

⚠ **OPREZ:** Procesor morate pravilno postaviti u utor kako biste izbjegli trajno oštećenje procesora i računala prilikom uključivanja.

3. Ako poluga za otpuštanje utora nije u potpunosti izbačena, postavite je u taj položaj.
4. Zareze za centriranje na procesoru poravnajte s jezičcima na podnožju.
5. Poravnajte pin-1 kutove procesora i utora.

⚠ **OPREZ:** Da biste izbjegli oštećivanje procesora, ispravno ga poravnajte s utorom i prilikom ugradnje nemojte koristiti preveliku silu.

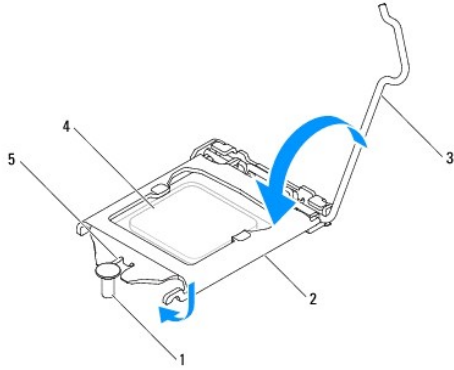
Procesor lagano postavite u utor i provjerite je li ispravno postavljen.



1	Utor	2	Procesor	3	jezičci za poravnavanje (2)
4	Usjeci za poravnavanje (2)	5	Oznaka pina 1 za procesor		

⚠ **OPREZ:** Pripazite da zarez pokrova procesora bude ispod nosača za poravnanje.

6. Kada je procesor potpuno sjeo u utor, zatvorite poklopac procesora.
7. Ručicu za otpuštanje zaokrenite prema dolje i postavite je ispod jezičca na pokrovu procesora.



1	Nosač za poravnanje	2	Pokrov procesora	3	Poluga za otpuštanje
4	Procesor	5	Zarez na pokrovu procesora		

8. Očistite termovodljivu pastu s donje strane hladnjaka.

⚠ OPREZ: Obvezno nanosite novu termovodljivu pastu. Nova termovodljiva pasta je obvezna za dobro vođenje topline, što je potrebno za optimalan rad procesora.

9. Nanesite novu termovodljivu pastu na gornju stranu procesora.

10. Ponovo namjestite sklop ventilatora i hladnjak procesora (pogledajte [Zamjena sklopa ventilatora i hladnjaka procesora](#)).

⚠ OPREZ: Provjerite je li sklop ventilatora i hladnjaka procesora ispravno i čvrsto postavljen.

11. Ponovo postavite pokrov računala (pogledajte [Ponovno namještanje pokrova računala](#)).

12. Spojite računalo i uređaje na izvore napajanja i uključite ih.

[Povratak na stranicu sa sadržajem](#)

[Povratak na stranicu sa sadržajem](#)

Pogoni

Servisni priručnik Dell™ Inspiron™ 580

- [Tvrđi disk](#)
- [Čitač medijske kartice](#)
- [Optički pogon](#)

- ⚠ **UPOZORENJE:** Prije rada na unutrašnjosti računala pročitajte sigurnosne upute koje ste dobili s računalom. Dodatne sigurnosne informacije potražite na početnoj stranici za sukladnost sa zakonskim odredbama na www.dell.com/regulatory_compliance.
- ⚠ **UPOZORENJE:** Kako biste otklonili mogućnost strujnog udara, prije skidanja pokrova računala uvijek isključite računalu iz izvora napajanja.
- ⚠ **UPOZORENJE:** Ne koristite opremu ako je bilo koji od pokrova (uključujući pokrove računala, prednju masku, nosače metalnih umetaka, umetke prednje ploče itd.) skinut.
- ⚠ **OPREZ:** Samo ovlašteni serviser smije popravljati vaše računalo. Jamstvo ne pokriva štetu nastalu servisiranjem koje nije odobrila tvrtka Dell™.

Tvrđi disk

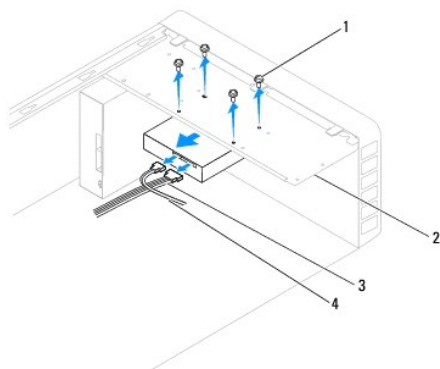
Uklanjanje tvrdog diska

- ⚠ **OPREZ:** Ako vadite tvrdi disk na kojem se nalaze podaci koje želite zadržati, kopirajte ih prije ovog postupka.

1. Slijedite upute navedene u odjeljku [Prije početka](#).
2. Skinite pokrov računala (pogledajte [Uklanjanje pokrova računala](#)).
3. Isključite naponski i podatkovni kabel iz tvrdog diska.
4. Uklonite četiri vijka koji pričvršćuju tvrdi disk na ploču pogona.

- ⚠ **OPREZ:** Pazite da prilikom uklanjanja ili zamjene tvrdog diska ne oštetite tiskanu pločicu tvrdog diska.

5. Izvucite tvrdi disk prema stražnjem dijelu računala.



1	Vijci (4)	2	Ploča pogona
3	Kabel za napajanje	4	Podatkovni kabel

6. Ako se vađenjem tvrdog diska promijeni konfiguracija pogona, napravite potrebne promjene i u programu za postavljanje sustava (pogledajte [Postavljanje sustava](#)).

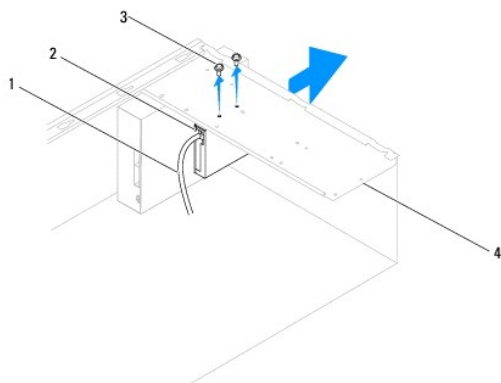
Ponovno postavljanje tvrdog diska

1. Slijedite upute navedene u odjeljku [Prije početka](#).
 2. Provjerite dokumentaciju pogona kako biste provjerili je li konfiguriran za vaše računalo.
 3. Umetnite tvrdi disk u ležište tvrdog diska.
 4. Poravnajte i ponovo postavite četiri vijka koji pričvršćuju tvrdi disk na ploču pogona.
 5. Uključite naponski i podatkovni kabel u tvrdi disk.
 6. Provjerite sve priključke kako biste bili sigurni da su dobro i čvrsto ukopčani.
 7. Ponovo postavite pokrov računala (pogledajte [Ponovno namještanje pokrova računala](#)).
 8. Priključite računalo i uređaje u strujne utičnice i uključite ih.
 9. Upute za instalaciju softvera potrebnog za rad pogona potražite u dokumentaciji koju ste dobili uz pogon.
 10. Provjerite promjene konfiguracije tvrdog diska u programu za postavljanje sustava (pogledajte [Otvaranje programa za postavljanje sustava](#)).
-

Čitač medijske kartice

Uklanjanje čitača medijske kartice

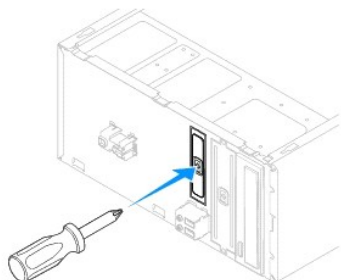
1. Slijedite upute navedene u odjeljku [Prije početka](#).
2. Skinite pokrov računala (pogledajte [Uklanjanje pokrova računala](#)).
3. Uklonite prednju masku pogona (pogledajte [Skidanje prednje maske](#)).
4. Odspojite FlexBay USB kabel od FlexBay USB priključka na matičnoj ploči (pogledajte [Komponente matične ploče](#)).
5. Uklonite dva vijka koji učvršćuju čitač medijskih kartica s FlexBay utorom.
6. Gurnite i izvucite čitač medijskih kartica kroz prednji dio računala.



1 FlexBay USB kabel	2 Čitač medijskih kartica (ne postoji na svim računalima)
3 Vijci (2)	4 Ploča pogona

Ponovno postavljanje čitača medijske kartice

1. Slijedite upute navedene u odjeljku [Prije početka](#).
2. Ako ugrađujete novi čitač medijskih kartica, odломite metalnu pločicu. Poravnajte vrh križnog odvijača s utorom na metalnoj pločici za odlamanje i zakrenite odvijač prema van kako biste je odlomili i uklonili.

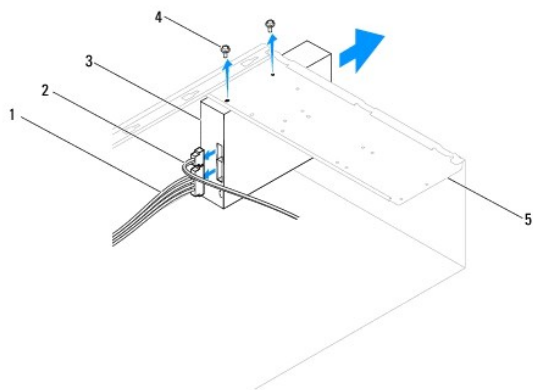


3. Pažljivo umetnite čitač medijskih kartica u utor FlexBay.
4. Poravnajte rupe za vijke na čitaču medijskih kartica s rupama za vijke u FlexBay utoru.
5. Ponovo postavite dva vijka koji pričvršćuju čitač medijskih kartica na ploču pogona.
⚠ NAPOMENA: Prije spajanja FlexBay kabela provjerite je li ugrađen čitač medijskih kartica.
6. Spojite FlexBay USB kabel na FlexBay USB priključak na matičnoj ploči (pogledajte [Komponente matične ploče](#)).
7. Vratite prednju masku (pogledajte [Ponovno postavljanje prednje maske](#)).
8. Ponovo postavite pokrov računala (pogledajte [Ponovno namještanje pokrova računala](#)).
9. Priključite računalo i uređaje u strujne utičnice i uključite ih.

Optički pogon

Uklanjanje optičkog pogona

1. Slijedite upute navedene u odjeljku [Prije početka](#).
2. Skinite pokrov računala (pogledajte [Uklanjanje pokrova računala](#)).
3. Uklonite prednju masku pogona (pogledajte [Skidanje prednje maske](#)).
4. Iskopčajte kabel za napajanje i podatkovni kabel optičkog pogona s njegove stražnje strane.
⚠ NAPOMENA: Ako ne namjeravate zamijeniti optički pogon, odspojite drugi kraj podatkovnog kabela s matične ploče i odložite ga sa strane. Podatkovni kabel možete upotrijebiti za naknadnu ugradnju optičkog pogona.
5. Uklonite dva vijka koji pričvršćuju optički disk na ploču pogona.
6. Izvucite optički pogon kroz prednji dio računala.



1	Kabel za napajanje	2	Podatkovni kabel	3	optički pogon
4	Vijci (2)	5	Ploča pogona		

7. Vratite prednju masku (pogledajte [Ponovno postavljanje prednje maske](#)).
8. Ponovo postavite pokrov računala (pogledajte [Ponovno namještanje pokrova računala](#)).
9. Priključite računalo i uređaje u strujne utičnice i uključite ih.
10. Konfigurirajte pogone u programu za postavljanje sustava (pogledajte [Opcije programa za postavljanje sustava](#)).

Ponovno postavljanje optičkog pogona

1. Slijedite upute navedene u odjeljku [Prije početka](#).
2. Lagano umetnite optički pogon u ležište kroz prednju stranu računala.
3. Poravnajte rupe za vijke na optičkom pogonu s rupama za vijke na ploči pogona.
4. Ponovo postavite dva vijka koji pričvršćuju optički disk na ploču pogona.
5. Uključite napojni i podatkovni kabel u optički disk.
6. Ako je isključen, uključite podatkovni kabel u priključak matične ploče (pogledajte [Komponente matične ploče](#)).
7. Vratite prednju masku (pogledajte [Ponovno postavljanje prednje maske](#)).
8. Ponovo postavite pokrov računala (pogledajte [Ponovno namještanje pokrova računala](#)).
9. Spojite računalo i uređaje na izvore napajanja i uključite ih.
Upute za instalaciju softvera potrebnog za rad optičkog pogona potražite u dokumentaciji koju ste dobili uz pogon.
10. Provjerite promjene konfiguracije pogona u programu za postavljanje sustava (pogledajte [Otvoravanje programa za postavljanje sustava](#)).

[Povratak na stranicu sa sadržajem](#)

[Povratak na stranicu sa sadržajem](#)

Ventilatori

Servisni priručnik Dell™ Inspiron™ 580

- [Uklanjanje sklopa ventilatora i hladnjaka procesora](#)
- [Zamjena sklopa ventilatora i hladnjaka procesora](#)
- [Uklanjanje ventilatora kućišta](#)
- [Ponovno namještanje ventilatora kućišta](#)

- ⚠ **UPOZORENJE:** Prije rada na unutrašnjosti računala pročitajte sigurnosne upute koje ste dobili s računalom. Dodatne sigurnosne informacije potražite na početnoj stranici za sukladnost sa zakonskim odredbama na www.dell.com/regulatory_compliance.
- ⚠ **UPOZORENJE:** Prije skidanja pokrova računalo obavezno isključite iz izvora napajanja kako biste se zaštitili od mogućeg strujnog udara, ozljeda uzrokovanih pomicanjem lopatica ventilatora ili ostalih neočekivanih ozljeda.
- ⚠ **UPOZORENJE:** Ne koristite opremu ako je bilo koji od pokrova (uključujući pokrove računala, prednju masku, nosače metalnih umetaka, umetke prednje ploče itd.) skinut.
- ⚠ **OPREZ:** Samo ovlašteni serviser smije popravljati vaše računalo. Jamstvo ne pokriva štetu nastalu servisiranjem koje nije odobrila tvrtka Dell™.

Uklanjanje sklopa ventilatora i hladnjaka procesora

- ⚠ **OPREZ:** Ventilator procesora i hladnjak sačinjavaju jednu jedinicu. Ne pokušavajte zasebno ukloniti ventilator.
- ⚠ **OPREZ:** Kada mijenjate sklop ventilatora i hladnjaka procesora, ne dotičite propeler ventilatora. To može oštetiti ventilator.

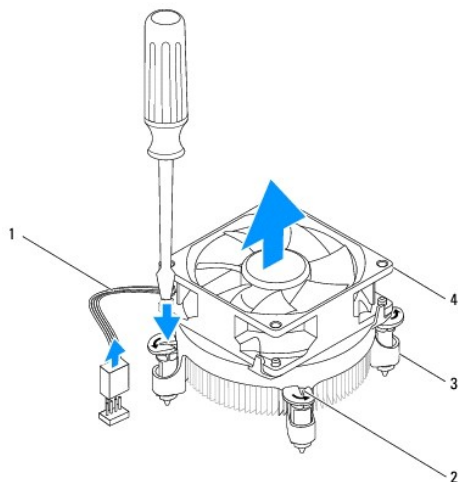
1. Slijedite upute navedene u odjeljku [Prije početka](#).
2. Skinite pokrov računala (pogledajte [Uklanjanje pokrova računala](#)).
3. Iskopčajte kabel ventilatora procesora iz priključka na matičnoj ploči (pogledajte [Komponente matične ploče](#)).
4. Pažljivo odmaknite sve kabele koji se nalaze iznad sklopa ventilatora procesora i hladnjaka.

- ⚠ **OPREZ:** Iako je opremljen plastičnim štitnikom, sklop ventilatora i hladnjaka procesora može se tijekom normalnog rada jako zagrijati. Prije nego što ga dotaknete provjerite je li se dovoljno ohladio.

5. Ovisno o instaliranom ventilatoru i sklopu hladila procesora vašeg sustava, provedite sljedeće korake:

Vrsta 1

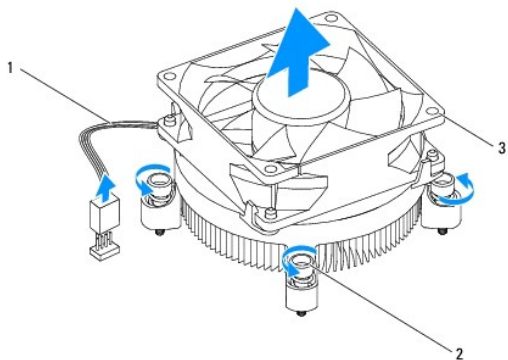
- a. Centrirajte vrh odvijača s ravnim vrhom u utoru vijka i zaokrenite četiri vijka u smjeru suprotnom od kazaljke na satu kako biste ih otključali.
- b. Izvadite ventilator procesora i sklop hladila iz računala.



1	kabel ventilatora procesora	2	utori vijka (4)
3	vijci (4)	4	ventilator procesora i sklop hladila

Vrsta 2

- a. Pritegnite četiri vijka kojima je pričvršćen sklop ventilatora i hladnjaka procesora na matičnu ploču.
- b. Izvadite ventilator procesora i sklop hladila iz računala.



1	kabel ventilatora procesora	2	pričvršni vijci (4)
3	ventilator procesora i sklop hladila		

Zamjena sklopa ventilatora i hladnjaka procesora

OPREZ: Prilikom ponovnog postavljanja ventilatora pazite da ne stisnete žice koje povezuju matičnu ploču i ventilator.

1. Slijedite upute navedene u odjeljku [Prije početka](#).
2. Očistite termovodljivu pastu s donje strane sklopa ventilatora i hladnjaka procesora.
3. Nanesite novo termalno mazivo na vrh procesora.

OPREZ: Obavezno nanesite novo termalno mazivo. Novo termalno mazivo je neophodno za odgovarajuće provođenje topline, što je potrebno za optimalan rad procesora.

4. Vratite sklop ventilatora i hladnjaka procesora na svoje mjesto.

Vrsta 1

- a. Po potrebi zaokrenite vijke na sklopu hladila i ventilatora procesora u smjeru kazaljke na satu kako biste se uvjerali da su stegnuti.
- b. Poravnajte i pritisnite četiri vijka ventilatora procesora i sklopa hladila u četiri otvora za vijke na matičnoj ploči.

Vrsta 2

- a. Centrirajte četiri vijka za pričvršćenje ventilatora procesora i sklopa hladila s otvorima za vijke na matičnoj ploči.
- b. Pritegnite četiri pričvršna vijka koji pričvršćuju sklop ventilatora i hladnjaka procesora na matičnoj ploči.

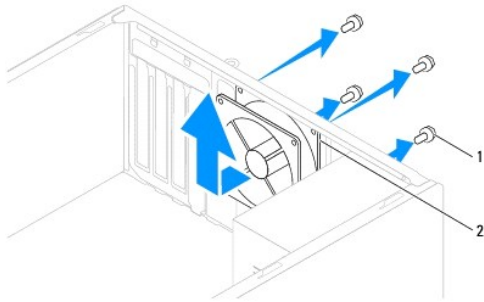
NAPOMENA: Provjerite jesu li ventilator procesora i hladilo ispravno i čvrsto postavljeni.

5. Spojite kabel ventilatora procesora s priključkom na matičnoj ploči (pogledajte [Komponente matične ploče](#)).
6. Ponovno postavite pokrov računala (pogledajte [Ponovno namještanje pokrova računala](#)).
7. Priključite svoje računalo i uređaje na električne utičnice i uključite ih.

Uklanjanje ventilatora kućišta

⚠ OPREZ: Kada mijenjate ventilator kućišta ne dotičite propeler ventilatora. To može oštetiti ventilator.

1. Slijedite upute navedene u odjeljku [Prije početka](#).
2. Skinite pokrov računala (pogledajte [Uklanjanje pokrova računala](#)).
3. Iskopčajte kabel ventilatora kućišta iz priključka na matičnoj ploči (pogledajte [Komponente matične ploče](#)).
4. Uklonite četiri vijka koja pričvršćuju kućište ventilatore na kućište.
5. Povucite ventilator kućišta prema prednjoj strani računala i podignite ga.



1	vijci (4)	2	Ventilator kućišta
---	-----------	---	--------------------

Ponovno namještanje ventilatora kućišta

1. Slijedite upute navedene u odjeljku [Prije početka](#).
2. Pomaknite ventilator kućišta u položaj na stražnjem dijelu računala.
3. Ponovno postavite četiri vijka koja pričvršćuju kućište ventilatore na kućište.
4. Spojite kabel ventilatora kućišta s priključkom na matičnoj ploči (pogledajte [Komponente matične ploče](#)).
5. Ponovo postavite pokrov računala (pogledajte [Ponovno namještanje pokrova računala](#)).
6. Spojite računalo i uređaje na izvore napajanja i uključite ih.

[Povratak na stranicu sa sadržajem](#)

[Povratak na stranicu sa sadržajem](#)

Prednja ulazno/izlazna ploča

Servisni priručnik Dell™ Inspiron™ 580

- [Skidanje prednje ulazno/izlazne ploče](#)
- [Uklanjanje prednje ulazno/izlazne ploče](#)

- ⚠ **UPOZORENJE:** Prije rada na unutrašnjosti računala pročitajte sigurnosne upute koje ste dobili s računalom. Dodatne sigurnosne informacije potražite na početnoj stranici za sukladnost sa zakonskim odredbama na www.dell.com/regulatory_compliance.
- ⚠ **UPOZORENJE:** Kako biste otklonili mogućnost strujnog udara, prije skidanja pokrova računala uvijek isključite računalo iz izvora napajanja.
- ⚠ **UPOZORENJE:** Ne koristite opremu ako je bilo koji od pokrova (uključujući pokrove računala, prednju masku, nosače metalnih umetaka, umetke prednje ploče itd.) skinut.
- ⚠ **OPREZ:** Samo ovlašteni serviser smije popravljati vaše računalo. Jamstvo ne pokriva štetu nastalu servisiranjem koje nije odobrila tvrtka Dell™.

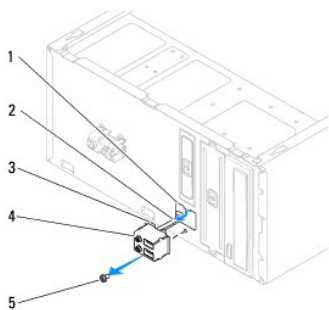
Skidanje prednje ulazno/izlazne ploče

📌 **NAPOMENA:** Zabilježite položaj svih kabela dok ih uklanjate tako da ih možete kasnije pravilno namjestiti prilikom ugradnje nove ulazno/izlazne ploče.

1. Slijedite upute navedene u odjeljku [Prije početka](#).
2. Skinite pokrov računala (pogledajte [Uklanjanje pokrova računala](#)).
3. Uklonite prednju masku pogona (pogledajte [Skidanje prednje maske](#)).

⚠ **OPREZ:** Budite krajnje oprezni pri skidanju ulazno/izlazne ploče s računala. Nepažnja može dovesti do oštećenja priključaka kabela i jezičaka za usmjerenje kabela.

4. Odspojite sve kabele koji su priključeni na prednju ulazno/izlaznu ploču od priključaka na matičnoj ploči. Pri uklanjanju kabela zabilježite njihov položaj tako da ih možete ponovo pravilno namjestiti nakon ugradnje nove ulazno/izlazne ploče.
5. Uklonite vijak koji pričvršćuje ulazno/izlaznu ploču za kućište.
6. Pažljivo povucite prednju ulazno/izlaznu ploču prema dolje i izvadite je iz utora za sponu ulazno/izlazne ploče.



1	Utor za sponu ulazno/izlazne ploče	2	Kabeli	3	Spona prednje ulazno/izlazne ploče
4	Prednja ulazno/izlazna ploča	5	Vijak		

Uklanjanje prednje ulazno/izlazne ploče

⚠ **OPREZ:** Prilikom postavljanja ulazno/izlazne ploče u otvor za sponu ul./izl. ploče pazite da ne oštetite priključke kabela i jezičke za usmjerenje kabela.

1. Slijedite upute navedene u odjeljku [Prije početka](#).

-
2. Usmjerite i spojite kabele koje ste isključili iz priključaka matične ploče.
 3. Poravnajte i gurnite sponu ul./iz. ploče u utor za sponu ul./iz. ploče.
 4. Ponovo postavite vijak koji pričvršćuje prednju ulazno/izlaznu ploču za kućište.
 5. Vratite prednju masku (pogledajte [Ponovno postavljanje prednje maske](#)).
 6. Ponovo postavite pokrov računala (pogledajte [Ponovno namještanje pokrova računala](#)).
 7. Spojite računalo i uređaje na izvore napajanja i uključite ih.

[Povratak na stranicu sa sadržajem](#)

[Povratak na stranicu sa sadržajem](#)

Memorijski modul

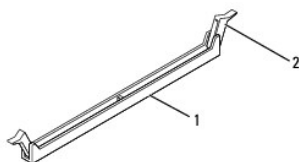
Servisni priručnik Dell™ Inspiron™ 580

- [Vađenje memorijskih modula](#)
- [Ponovno postavljanje memorijskih modula](#)
- [Preporučena memorijska konfiguracija](#)
- [Postavljanje dvokanalne memorijske konfiguracije](#)

- ⚠ **UPOZORENJE:** Prije rada na unutrašnjosti računala pročitajte sigurnosne upute koje ste dobili s računalom. Dodatne sigurnosne informacije potražite na [početnoj stranici za sukladnost sa zakonskim odredbama na www.dell.com/regulatory_compliance](#).
 - ⚠ **UPOZORENJE:** Kako biste otklonili mogućnost strujnog udara, prije skidanja pokrova računala uvijek isključite računalno iz izvora napajanja.
 - ⚠ **UPOZORENJE:** Ne koristite opremu ako je bilo koji od pokrova (uključujući pokrove računala, prednju masku, nosače metalnih umetaka, umetke prednje ploče itd.) skinut.
- ⚠ **OPREZ:** Samo ovlašteni servisier smije popravljati vaše računalo. Jamstvo ne pokriva štetu nastalu servisiranjem koje nije odobrila tvrtka Dell™.

Vađenje memorijskih modula

1. Slijedite upute navedene u odjeljku [Prije početka](#).
2. Skinite pokrov računala (pogledajte [Uklanjanje pokrova računala](#)).
3. Pronađite memorijske module na matičnoj ploči (pogledajte [Komponente matične ploče](#)).
4. Izbacite sigurnosnu kvačicu na svakom kraju priključka memorijskog modula.



1	Priključak memorijskog modula	2	Sigurnosna kvačica
---	-------------------------------	---	--------------------

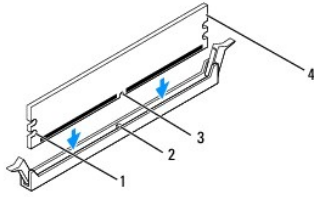
5. Uхватite memorijski modul i povucite ga prema gore.
Ako se modul teško vadi, lagano ga gurnite naprijed-nazad da biste ga oslobodili iz priključka.

Ponovno postavljanje memorijskih modula

1. Slijedite upute navedene u odjeljku [Prije početka](#).
2. Izbacite sigurnosnu kvačicu na svakom kraju priključka memorijskog modula.
3. Slijedite upute za ugradnju memorije (pogledajte [Preporučena memorijska konfiguracija](#)).

⚠ **OPREZ:** Nemojte instalirati ECC memorijske module.

4. Poravnajte usjek na dnu modula s jezičkom na priključku memorijskog modula.

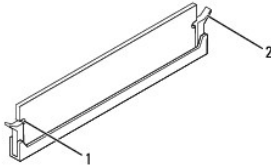


1	Urezi (2)	2	Jezičak
3	Utor	4	Memorijski modul

OPREZ: Da biste izbjegli oštećenje memorijskog modula, pritisnite modul ravno prema dolje u priključak modula tako da primijenite jednaku silu na oba kraja modula.

5. Gurajte memorijski modul u priključak dok ne sjedne na svoje mjesto.

Ako ste ispravno umetnuli memorijski modul, sigurnosne kvačice uskočit će u ureze na krajevima memorijskog modula.



1	Urezi (2)	2	Sigurnosna kvačica (sjela na svoje mjesto)
---	-----------	---	--

6. Ponovo postavite pokrov računala (pogledajte [Ponovno namještanje pokrova računala](#)).

7. Priključite računalo i uređaje u strujne utičnice i uključite ih.

Ako se prikaže poruka o promjeni veličine memorije, za nastavak pritisnite <F1>.

8. Prijavite se na računalo.

9. Desnom tipkom miša pritisnite ikonu **Moje računalo** na radnoj površini sustava Microsoft® Windows® i pritisnite **Svojstva**.

10. Pritisnite karticu **Općenito**.

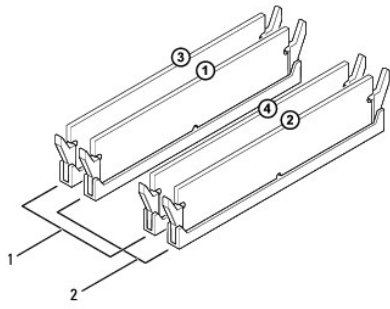
11. Kako biste provjerili je li memorija ispravno ugrađena, pogledajte navedeni kapacitet memorije (RAM-a).

Preporučena memorijska konfiguracija

Pri likom ugradnje ili zamjene memorije koristite donju tablicu: Za smještenost priključaka memorijskih modula pogledajte [Komponente matične ploče](#).

Jedan modul	Dva modula	Tri modula	Četiri modula
DIMM1	DIMM1 DIMM3	DIMM1 DIMM3 DIMM2	DIMM1 DIMM3 DIMM2 DIMM4

Postavljanje dvokanalne memorijske konfiguracije



1	Par A: par memorijskih modula u priključcima DIMM3 i DIMM4
---	--

2	Par B: par memorijskih modula u priključcima DIMM1 i DIMM2
---	--

[Povratak na stranicu sa sadržajem](#)

[Povratak na stranicu sa sadržajem](#)

Napajanje

Servisni priručnik Dell™ Inspiron™ 580

- [Vađenje napajanja](#)
- [Ponovno postavljanje napajanja](#)

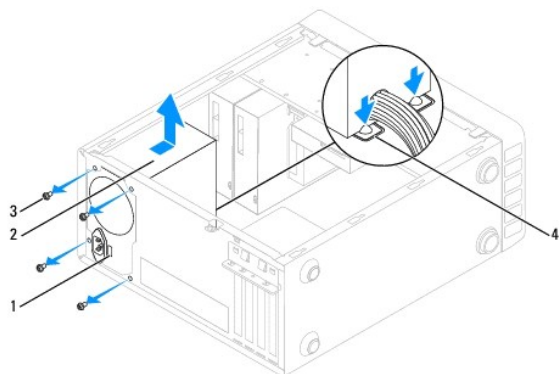
- ⚠ **UPOZORENJE:** Prije rada na unutrašnjosti računala pročitajte sigurnosne upute koje ste dobili s računalom. Dodatne sigurnosne informacije potražite na početnoj stranici za sukladnost sa zakonskim odredbama na sljedećoj lokaciji: www.dell.com/regulatory_compliance.
- ⚠ **UPOZORENJE:** Kako biste otklonili mogućnost strujnog udara, prije skidanja pokrova računala uvijek isključite računalo iz izvora napajanja.
- ⚠ **UPOZORENJE:** Ne koristite opremu ako je bilo koji od pokrova (uključujući pokrove računala, prednju masku, nosače metalnih umetaka, umetke prednje ploče itd.) skinut.
- ⚠ **OPREZ:** Samo ovlašteni serviser smije popravljati vaše računalo. Jamstvo ne pokriva **štetu nastalu servisiranjem koje nije odobrila tvrtka Dell™**.

Vađenje napajanja

1. Slijedite upute navedene u odjeljku [Prije početka](#).
2. Skinite pokrov računala (pogledajte [Uklanjanje pokrova računala](#)).
3. Iskopčajte kabele istosmjernog napajanja iz matične ploče i pogona.

Prilikom iskapčanja kabela istosmjernog napajanja iz matične ploče i pogona, imajte na umu da su provučeni ispod jezičaka na kućištu računala. Prilikom ponovnog postavljanja pazite da ispravno provedete kabele kako ih ne biste prignječili ili prelomili.


4. Uklonite sve kabele iz sigurnosne kopče pored napajanja.
5. Uklonite četiri vijka koji pričvršćuju napajanje za stražnji dio kućišta.
6. Dok pritišćete stezaljke za pričvršćivanje napajanja, izvucite napajanje i podignite ga.




1	Prekidač za odabir napona	2	Napajanje
3	Vijci (4)	4	Stezaljke za pričvršćivanje napajanja (2)

Ponovno postavljanje napajanja

1. Slijedite upute navedene u odjeljku [Prije početka](#).
2. Pritisnite stezaljku za pričvršćivanje napajanja prema dolje i umetnite zamjensko napajanje u kućište.


 **UPOZORENJE:** Ukoliko ne vratite i pritegnete sve vijke može doći do strujnog udara jer su vijci ključni dio sustava uzemljenja.

3. Vratite četiri vijka koji pričvršćuju napajanje za stražnji dio kućišta.


 **NAPOMENA:** Provucite kabele istosmjernog napajanja ispod jezičaka na kućištu. Kabele treba pravilno provući kako bi se spriječilo njihovo oštećivanje.

4. Ukopčajte kabele istosmjernog napajanja u matičnu ploču i pogone.

5. Učvrstite sve kabele iz sigurnosne kopče pored napajanja.

 **NAPOMENA:** Ponovo provjerite jesu li svi kabelski spojevi sigurno pričvršćeni.

6. Ponovo postavite pokrov računala (pogledajte [Ponovno namještanje pokrova računala](#)).

 **OPREZ:** Da biste spriječili oštećivanje računala, pazite da je prekidač za odabir napona postavljen za napon koji najbliže odgovara napajanju na mjestu gdje se nalazite.

7. Spojite računalo i uređaje na izvore napajanja i uključite ih.

[Povratak na stranicu sa sadržajem](#)

[Povratak na stranicu sa sadržajem](#)

Postavljanje sustava


Servisni priručnik Dell™ Inspiron™ 580

- [Pregled](#)
- [Otvaranje programa za postavljanje sustava](#)
- [Brisanje zaboravljenih lozinki](#)
- [Brisanje postavki CMOS-a](#)
- [Ažuriranje BIOS-a Flash postupkom](#)

Pregled

Program za postavljanje sustava koristite za:

1. promjenu informacija o konfiguraciji sustava nakon što dodate, promijenite ili uklonite bilo koji hardver na računalo,
1. podešavanje ili promjenu korisničkih opcija poput korisničke lozinke,
1. očitavanje trenutne količine memorije ili postavljanje vrste instaliranog tvrdog diska.


 **OPREZ:** Samo ovlašteni serviser smije popravljati vaše računalo. Jamstvo ne pokriva štetu nastalu servisiranjem koje nije odobrila tvrtka Dell™.

 **OPREZ:** Ne mijenjajte postavke sustava ako niste iskusni korisnik računala. Neke promjene mogu uzrokovati nepravilan rad računala.

 **NAPOMENA:** Prije upotrebe programa za postavljanje sustava preporučuje se da zapišete podatke sa zaslona programa za buduću upotrebu.

Otvaranje programa za postavljanje sustava

1. Uključite (ili ponovo pokrenite) računalo.
2. U trenutku kada se prikaže DELL logotip, pritisnite <F2>.

 **NAPOMENA:** Kad se neka tipka na tipkovnici dulje drži pritisnutom, može doći do pogreške u radu tipkovnice. Kako biste izbjegli moguće pogreške u radu tipkovnice, tipku <F2> pritišćite i otpuštajte u jednakim razmacima sve dok se ne pojavi zaslon postavljanja sustava.

Ako preduugo čekate i prikaže se logotip operacijskog sustava, pričekajte dok se ne prikaže radna površina sustava Microsoft® Windows®, a zatim isključite računalo i pokušajte ponovo.

Zasloni programa za postavljanje sustava

Options List (Popis opcija) - Ovo se polje prikazuje pri vrhu prozora programa za postavljanje sustava. Opcije na karticama sadrže značajke koje definiraju konfiguraciju računala, uključujući ugrađeni hardver, štednju energije i sigurnosne značajke.

Option Field (Polje opcija) - Ovo polje sadrži informacije o pojedinoj opciji. U ovom polju možete pregledati svoje trenutne postavke i napraviti izmjene postavki. Pritisnite tipke sa strelicama za desno i lijevo kako biste označili neku opciju. Pritisnite <Enter> da biste aktivirali odabir.

Help Field (Polje pomoći) - Ovo polje sadrži kontekstualne pomoćne informacije, ovisno o odabranoj opciji.

Key Functions (Funkcije tipki) - Ovo se polje prikazuje ispod Option Field (Polje opcija) i na njemu se nalazi popis tipki i njihovih funkcija u sklopu aktivnog polja programa za postavljanje sustava.

Opcije programa za postavljanje sustava

 **NAPOMENA:** Ovisno o računalu i ugrađenim uređajima, stavke iz ovog odjeljka možda se neće prikazati ili neće biti prikazane kao na popisu.

Podaci o sustavu	
BIOS Info (Podaci o BIOS-u)	Prikazuje verziju i datum BIOS-a.
System (Sustav)	Prikazuje broj modela računala.
Service Tag (Servisna oznaka)	Prikazuje servisnu oznaku računala.
Asset Tag (Oznaka računala)	Prikazuje oznaku računala, ako postoji.
Processor Type (Vrsta procesora)	Prikazuje vrstu procesora.

Processor L1 Cache (L1 predmemorija procesora)	Prikazuje količinu predmemorije procesora (Level 1 cache).
Processor L2 cache (L2 predmemorija procesora)	Prikazuje količinu predmemorije procesora (Level 2 cache).
Processor L3 cache (L3 predmemorija procesora)	Prikazuje količinu predmemorije procesora (Level 3 cache).
Memory Installed (Instalirana memorija)	Prikazuje kapacitet ugrađene memorije.
Memory Available (Dostupna memorija)	Prikazuje kapacitet dostupne memorije.
Memory Speed (Brzina memorije)	Prikazuje frekvenciju ugrađene memorije.
Memory Technology (Tehnologija memorije)	Prikazuje vrstu ugrađene memorije.
Standard CMOS Features (Standardne značajke CMOS-a)	
System Date (Datum sustava)	Prikazuje trenutni datum u obliku (mm:dd:gggg).
System Time (Vrijeme sustava)	Prikazuje trenutno vrijeme u obliku (hh:mm:ss).
SATA-1	Prikazuje SATA pogone spojene na priključak SATA1.
SATA-2	Prikazuje SATA pogone spojene na priključak SATA2.
SATA-3	Prikazuje SATA pogone spojene na priključak SATA3.
SATA-4	Prikazuje SATA pogone spojene na priključak SATA4.
Advanced BIOS Features (Napredne značajke BIOS-a)	
CPU Feature (CPU značajka)	<ul style="list-style-type: none"> 1 Hyper-Threading Technology (Tehnologija procesiranja s više jezgri) - Enabled (Omogućeno) ili Disabled (Onemogućeno) (Enabled je zadana postavka) 1 Intel SpeedStep® - Enabled (Omogućeno) ili Disabled (Onemogućeno) (Enabled je zadana postavka) 1 Virtualization (Virtualizacija) - Enabled (Omogućeno) ili Disabled (Onemogućeno) (Disabled je zadana postavka) 1 Limit CPUID Value (Granična CPUID postavka) - Enabled (Omogućeno) ili Disabled (Onemogućeno) (Disabled je zadana postavka) 1 CPU XD Support (Podrška za CPU XD) - Enabled (Omogućeno) ili Disabled (Onemogućeno) (Enabled je zadana postavka) 1 Multi Core Support (Podrška za višestruke jezgre) - Enabled (Omogućeno) ili Disabled (Onemogućeno) (Enabled je zadana postavka) 1 Intel TurboMode tech - Enabled; Disabled (Omogućeno; Onemogućeno (Omogućeno je zadana postavka))
USB Device Setting (Postavke USB uređaja)	<ul style="list-style-type: none"> 1 USB Controller (USB upravljački uređaj) - Enabled (Omogućeno) ili Disabled (Onemogućeno) (Enabled je zadana postavka)
Advanced Chipset Features (Napredne značajke chipseta)	
Onboard Audio Controller (Integrirani audio upravljač)	Enabled (Omogućeno) ili Disabled (Onemogućeno) (Enabled je zadana postavka)
Onboard LAN Controller (Integrirani LAN upravljač)	Enabled (Omogućeno) ili Disabled (Onemogućeno) (Enabled je zadana postavka)
Onboard LAN Boot ROM (Integrirani LAN ROM za podizanje sustava)	Enabled (Omogućeno) ili Disabled (Onemogućeno) (Disabled je zadana postavka)
Boot Device Configuration (Konfiguracija uređaja za podizanje sustava)	
Boot Settings Configuration (Konfiguracija postavki za podizanje sustava)	<ul style="list-style-type: none"> 1 Numlock Key (Zaključavanje brojeva) - On (Uključeno) ili Off (Isključeno) (On je zadana postavka) 1 Keyboard Errors (Pogreške tipkovnice) - Report (Prijavi); Do Not Report (Nemoj prijavljivati) (Report je zadana postavka)
Hard Disk Boot Priority (Podizanje sustava s tvrdog diska)	Koristi se za postavljanje prioriteta tvrdih diskova. Prikazane stavke dinamički se osvježavaju s obzirom na pronađene tvrde diskove.
CD/DVD Drives Boot Priority (Pokretanje sustava s CD/DVD pogona)	Koristi se za postavljanje prioriteta CD/DVD pogona. Prikazane stavke dinamički se osvježavaju s obzirom na pronađene CD/DVD uređaje.
1st Boot Device (1. uređaj za podizanje sustava)	Removable (Prijenosni); CD/DVD; Hard Drive (Tvrđi disk); Disabled (Onemogućeno) (Tvrđi disk je zadana vrijednost)
2nd Boot Device (2. uređaj za podizanje sustava)	Removable (Uklonjivi); CD/DVD; Hard Drive (Tvrđi pogon); Disabled (Onemogućeno) (CD/DVD je zadana vrijednost)
3rd Boot Device (3. uređaj za podizanje sustava)	Removable (Uklonjivi); CD/DVD; Hard Drive (Tvrđi pogon); Disabled (Onemogućeno) (Removable je zadana vrijednost)
Power Management Setup (Postavljanje upravljanja napajanjem)	
ACPI type (ACPI vrsta)	S1 ili S3 (S3 je zadana postavka)
Remote Wake Up (Uključivanje na daljinu)	Enabled (Omogućeno) ili Disabled (Onemogućeno) (Enabled je zadana postavka)
AC Recovery (Obnova napajanja)	Power Off (Isključeno), Power On (Uključeno) ili Last Power State (Zadnje stanje napajanja) (Off je zadana postavka)
Auto Power On (Automatsko uključivanje)	Enabled (Omogućeno) ili Disabled (Onemogućeno) (Disabled je zadana postavka)
Auto Power On Date (Automatsko uključivanje na određeni datum)	0

Auto Power On Time (Automatsko uključivanje u određeno vrijeme)	0:00:00
BIOS Security Features (Sigurnosne značajke BIOS-a)	
Supervisor Password (Lozinka nadzornika)	Označava da li je lozinka nadzornika postavljena ili izbrisana.
User Password (Korisnička lozinka)	Označava da li je korisnička lozinka postavljena ili izbrisana.
Set Supervisor Password (Postavi lozinku nadzornika)	Pritisnite <Enter> za postavljanje lozinke nadzornika.
User Access Level (Razina pristupa korisnika)	No Access (Nema pristupa), View Only (Samo pregled), Limited (Ograničeno) ili Full Access (Puni pristup) (Full Access je zadana postavka)
Set User Password (Postavi korisničku lozinku)	Pritisnite <Enter> za postavljanje lozinke korisnika.
Password Check (Provjera lozinke)	Setup (Postavljanje) ili Always (Uvijek) (Setup je zadana postavka).

Promjena redoslijeda podizanja sustava za trenutno podizanje sustava

Na primjer, ovu značajku možete koristiti za naredbu računalu da se podigne sa CD pogona kako biste mogli pokrenuti program Dell Diagnostics s medija *Drivers and Utilities* kada nakon dijagnosticiranja želite da se računalo podiže s tvrdog diska. Ovu značajku također možete upotrijebiti da biste računalo ponovno pokrenuli s USB uređaja kao što je floppy pogon, memorijski ključ ili CD-RW pogon.


1. Ako sustav podižete s USB uređaja, priključite USB uređaj na USB priključak.
2. Uključite (ili ponovo pokrenite) računalo.
3. Kad se na zaslonu prikaže F2 = Setup (Postavljanje), F12 = Boot Options (Opcije podizanja sustava), pritisnite <F12>.

Ako čekate predugo i pojavi se logotip operativnog sustava, pričekajte dok se ne prikaže Microsoft Windows radna površina. Zatim isključite računalo i pokušajte ponovo.

Pojavit će se **Boot Device Menu** (Izbornik uređaja za podizanje sustava) s popisom svih dostupnih uređaja za podizanje sustava.


4. Pomoću tipki sa strelicama za gore ili dolje odaberite trenutni uređaj za podizanje sustava i pritisnite <Enter>.

Na primjer, ako sustav podižete s USB memorijskog ključa, označite **USB Flash Device** (USB Flash uređaj) i pritisnite <Enter>.

 **NAPOMENA:** Za podizanje sustava s USB uređaja taj se uređaj mora omogućiti za podizanje sustava. Da biste provjerili je li moguće podizanje sustava s uređaja, pogledajte dokumentaciju uređaja.


Promjena redoslijeda podizanja sustava za buduća podizanja sustava

1. Otvorite program za postavljanje sustava (pogledajte [Otvaranje programa za postavljanje sustava](#)).
2. Pomoću tipki sa strelicama označite opciju izbornika **Boot Device Configuration** (Konfiguracija uređaja za podizanje sustava) i pritisnite <Enter> kako biste pristupili izborniku.


 **NAPOMENA:** Zapišite trenutačni redoslijed podizanja sustava u slučaju da ga poželite vratiti.

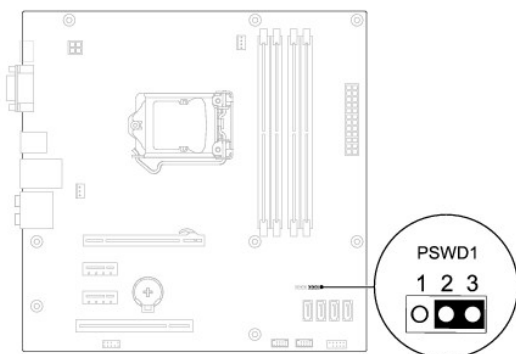
3. Popisom uređaja možete se kretati pomoću tipki sa strelicama za gore i dolje.
4. Pritisnite plus (+) ili minus (-) za promjenu prioriteta uređaja za podizanje sustava.

Brisanje zaboravljenih lozinki

 **UPOZORENJE:** Prije rada na unutrašnjosti računala pročitajte sigurnosne upute koje ste dobili s računalom. Dodatne sigurnosne informacije potražite na početnoj stranici za sukladnost sa zakonskim odredbama na www.dell.com/regulatory_compliance.

1. Slijedite upute navedene u odjeljku [Prije početka](#).
2. Skinite pokrov računala (pogledajte [Uklanjanje pokrova računala](#)).
3. Pronađite 3-pinski kratkospojnik za ponovno postavljanje lozinke (PSWD) na matičnoj ploči (pogledajte [Komponente matične ploče](#)).


 **NAPOMENA:** Položaj priključka za lozinku može se razlikovati ovisno o sustavu.



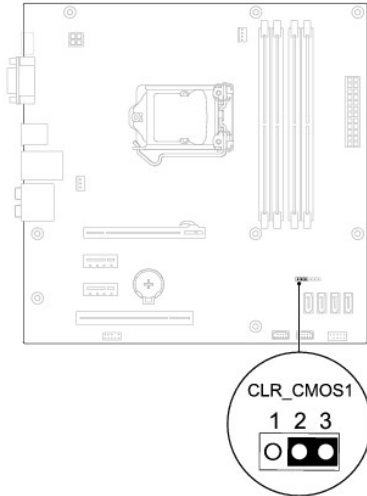
4. Uklonite priključak 2-pinskog kratkospojnika s pinova 2 i 3 i postavite ga na pinove 1 i 2.
5. Uključite računalo, pričekajte približno pet sekundi, a zatim isključite računalo. Ako je potrebno, pritisnite i držite gumb za uključivanje kako biste isključili računalo.
6. Uklonite priključak 2-pinskog kratkospojnika s pinova 1 i 2 i ponovo ga umetnite na pinove 2 i 3 kako biste aktivirali značajku lozinke.
7. Ponovo postavite pokrov računala (pogledajte [Ponovno namještanje pokrova računala](#)).
8. Spojite računalo i uređaje na izvore napajanja i uključite ih.

Brisanje postavki CMOS-a

1. Slijedite upute navedene u odjeljku [Prije početka](#).

 **NAPOMENA:** Za brisanje CMOS postavki računalo mora biti isključeno iz izvora napajanja.

2. Skinite pokrov računala (pogledajte [Uklanjanje pokrova računala](#)).
3. Poništite trenutne CMOS postavke:
 - a. Pronađite 3-pinski kratkospojnik za ponovno postavljanje CMOS-a na matičnoj ploči (pogledajte [Komponente matične ploče](#)).
 - b. Uklonite priključak kratkospojnika s pinova 2 i 3 kratkospojnika za ponovno postavljanje CMOS-a.
 - c. Postavite priključak kratkospojnika na pinove 1 i 2 kratkospojnika za ponovno postavljanje CMOS-a i pričekajte približno pet sekundi.
 - d. Uklonite priključak kratkospojnika i ponovo ga postavite na pinove 2 i 3 kratkospojnika za ponovno postavljanje CMOS-a.



4. Ponovo postavite pokrov računala (pogledajte [Ponovno namještanje pokrova računala](#)).
5. Spojite računalo i uređaje na izvore napajanja i uključite ih.

Ažuriranje BIOS-a Flash postupkom

BIOS će možda biti potrebno ažurirati kada ažuriranje bude dostupno ili prilikom zamjene matične ploče. Da biste ažurirali BIOS:

1. Uključite računalo.
2. Otvorite support.dell.com/support/downloads.
3. Pronađite datoteku za ažuriranje BIOS-a računala:


 **NAPOMENA:** Servisna oznaka računala nalazi se na vrhu kućišta prema stražnjoj strani.

- Ako imate servisnu oznaku računala:

- a. Pritisnite **Enter a Service Tag** (Unos servisne oznake).
- b. Unesite servisnu oznaku svog računala u polje **Enter a Service Tag** (Unos servisne oznake): pritisnite Go (Kreni) i nastavite na [korak 4](#).

Ako nemate servisnu oznaku računala:

- a. Pritisnite **Select Model** (Odaberi model).
- b. Na popisu **Select Your Product Family** (Odaberite kategoriju proizvoda) odaberite vrstu proizvoda.
- c. Na popisu **Select Your Product Line** (Odaberite liniju proizvoda) odaberite marku proizvoda.
- d. Na popisu **Select Your Product Model** (Odaberite model proizvoda) odaberite broj modela proizvoda.

 **NAPOMENA:** Ako ste odabrali pogrešan model i želite početi ponovo, pritisnite **Start Over** (Počni ponovno) na gornjoj desnoj strani izbornika.

- e. Pritisnite **Confirm** (Potvrdi).

4. Na zaslonu se prikazuje popis rezultata. Pritisnite **BIOS**.
5. Za preuzimanje najnovije BIOS datoteke pritisnite **Download Now** (Preuzmi sada).
Prikazuje se prozor **File Download** (Preuzmi datoteku).
6. Za spremanje datoteke na radnu površinu pritisnite **Save** (Spremi). Datoteka se skine na vašu radnu površinu.
7. Ako se pojavi prozor **Download Complete** (Preuzimanje dovršeno) pritisnite **Close** (Zatvori).
Simbol datoteke pojavit će se na radnoj površini, a ime je isto kao i skinuta datoteka za nadgradnju BIOS-a.
8. Dva puta kliknite ikonu datoteke na radnoj površini i slijedite postupke na zaslonu.

[Povratak na stranicu sa sadržajem](#)

[Povratak na stranicu sa sadržajem](#)

Matična ploča

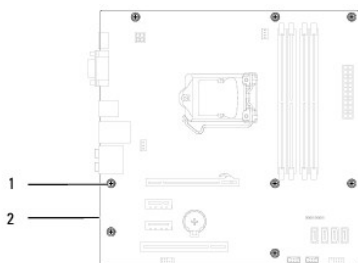
Servisni priručnik Dell™ Inspiron™ 580

- [Uklanjanje matične ploče](#)
- [Ponovno postavljanje matične ploče](#)

- ⚠ **UPOZORENJE:** Prije rada na unutrašnjosti računala pročitajte sigurnosne upute koje ste dobili s računalom. Dodatne sigurnosne informacije potražite na početnoj stranici za sukladnost sa zakonskim odredbama na www.dell.com/regulatory_compliance.
- ⚠ **UPOZORENJE:** Kako biste otklonili mogućnost strujnog udara, prije skidanja pokrova računala uvijek isključite računalo iz izvora napajanja.
- ⚠ **UPOZORENJE:** Ne koristite opremu ako je bilo koji od pokrova (uključujući pokrove računala, prednju masku, nosače metalnih umetaka, umetke prednje ploče itd.) skinut.
- ⚠ **OPREZ:** Samo ovlašteni serviser smije popravljati vaše računalo. Jamstvo ne pokriva štetu nastalu servisiranjem koje nije odobrila tvrtka Dell™.

Uklanjanje matične ploče

1. Slijedite upute navedene u odjeljku [Prije početka](#).
2. Skinite pokrov računala (pogledajte [Uklanjanje pokrova računala](#)).
3. Uklonite sve PCI i PCI Express kartice iz matične ploče (pogledajte [Uklanjanje PCI i PCI Express kartica](#)).
4. Uklonite sklop ventilatora i hladnjaka procesora (pogledajte [Uklanjanje sklopa ventilatora i hladnjaka procesora](#)).
5. Uklonite procesor (pogledajte [Uklanjanje procesora](#)).
6. Uklonite memorijske module (pogledajte [Vađenje memorijskih modula](#)), zabilježite koji se memorijski modul nalazio u pojedinom memorijskom utoru, tako da se moduli nakon izmjene matične ploče mogu vratiti na isto mjesto.
7. Odspojite sve kabele koji su priključeni na matičnu ploču. Zabilježite položaj svih kabela tako da ih možete kasnije pravilno namjestiti prilikom ugradnje nove matične ploče.
8. Odvijte osam vijaka koji pričvršćuju matičnu ploču za kućište.
9. Podignite matičnu ploču i izvadite je iz računala.



1	Vijci (8)	2	Matična ploča
---	-----------	---	---------------

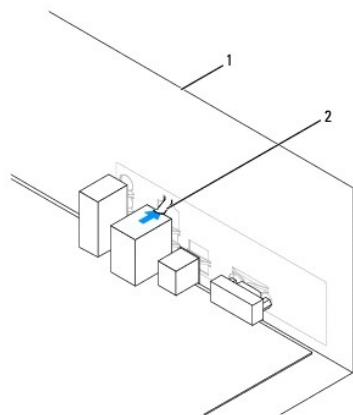
Ponovno postavljanje matične ploče

🔍 **NAPOMENA:** Provjerite jesu li matična ploča koju ste izvadili i zamjenska matična ploča identične.

1. Slijedite upute navedene u odjeljku [Prije početka](#).

⚠ **OPREZ:** Pazite da tijekom zamjene matične ploče ne oštetite opruge za pridržavanje priključka.

2. Lagano poravnajte ploču u kućište i pogurnite je prema stražnjem dijelu računala.



1	Stražnji dio računala	2	Opruga za pridržavanje priključka
---	-----------------------	---	-----------------------------------

3. Ponovo zavijte osam vijaka koji pričvršćuju matičnu ploču za kućište.
4. Postavite i spojite kabele koje ste isključili iz matične ploče.

⚠ OPREZ: Provjerite je li sklop ventilatora i hladnjaka procesora ispravno i čvrsto postavljen.

5. Ponovo postavite procesor (pogledajte [Zamjena procesora](#)).
6. Ponovo namjestite sklop ventilatora i hladnjak procesora (pogledajte [Zamjena sklopa ventilatora i hladnjaka procesora](#)).
7. Ponovo postavite memorijske module (pogledajte [Ponovno postavljanje memorijskih modula](#)).
8. Vratite sve PCI i PCI Express kartice u matičnu ploču (pogledajte [Zamjena PCI i PCI Express kartica](#)).
9. Ponovo postavite pokrov računala (pogledajte [Ponovno namještanje pokrova računala](#)).
10. Spojite računalo i uređaje na izvore napajanja i uključite ih.
11. Prema potrebi ažurirajte sustav BIOS (pogledajte [Ažuriranje BIOS-a Flash postupkom](#)).

[Povratak na stranicu sa sadržajem](#)

[Povratak na stranicu sa sadržajem](#)

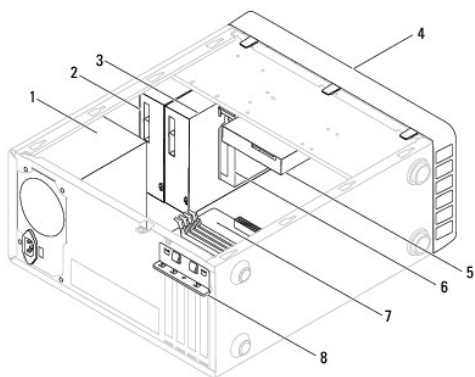
Tehnički pregled

Servisni priručnik Dell™ Inspiron™ 580

- [Pogled u unutrašnjost računala](#)
- [Komponente matične ploče](#)

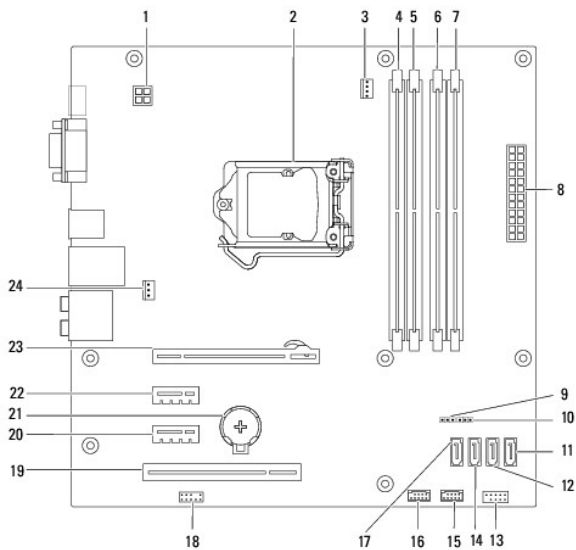
UPOZORENJE: Prije rada na unutrašnjosti računala pročitajte sigurnosne upute koje ste dobili s računalom. Dodatne sigurnosne informacije potražite na početnoj stranici za sukladnost sa zakonskim odredbama na www.dell.com/regulatory_compliance.

Pogled u unutrašnjost računala



1 Napajanje	2 Primarni optički pogon
3 Sekundarni optički pogon (opcionalno)	4 Prednja maska
5 Tvrdi disk	6 Čitač medijskih kartica (opcionalno)
7 Matična ploča	8 Nosač kartice

Komponente matične ploče



1	Priključak napajanja od 12 V (PWR2)	2	Utor procesora
3	Priključak ventilatora procesora (CPU_FAN1)	4	Priključak memorijskog modula (DIMM3)
5	Priključak memorijskog modula (DIMM1)	6	Priključak memorijskog modula (DIMM4)
7	Priključak memorijskog modula (DIMM2)	8	Glavni priključak napajanja (PWR1)
9	Prekidač za ponovno postavljanje CMOS (CLR_CMOS1)	10	Prekidač za ponovno postavljanje lozinke (PSWD1)
11	SATA priključak (SATA1)	12	SATA priključak (SATA2)
13	Priključak na prednjoj ploči (FP1)	14	SATA priključak (SATA3)
15	FlexBay USB priključak (F_USB1)	16	USB priključak na prednjoj ploči (F_USB2)
17	SATA priključak (SATA4)	18	Audio priključak na prednjoj ploči (F_AUDIO1)
19	Utor za karticu PCI (PCI1)	20	Utor za karticu PCI-Express x1 (PCI-EX1_1)
21	Utor za bateriju (BAT1)	22	Utor za karticu PCI-Express x1 (PCI-EX1_2)
23	Utor za karticu PCI-Express x16 (PCI-EX16_1)	24	Priključak ventilatora kućišta (SYS_FAN1)

[Povratak na stranicu sa sadržajem](#)

[Povratak na stranicu sa sadržajem](#)

Servisni priručnik Dell™ Inspiron™ 580

Napomene, oprezi i upozorenja

 **NAPOMENA:** NAPOMENA ukazuje na važne informacije koje vam pomažu da koristite svoje računalo na bolji način.

 **OPREZ:** OPREZ naznačuje moguće oštećenje hardvera ili gubitak podataka u slučaju da se ne poštuju upute.

 **UPOZORENJE:** UPOZORENJE naznačuje moguće oštećenje imovine, tjelesne ozljede ili smrt.

Informacije navedene u ovom dokumentu podložne su promjeni bez prethodne obavijesti.
© 2010 Dell Inc. Sva prava pridržana.

Bilo kakvo umnožavanje ovog materijala bez pismenog dopuštenja tvrtke Dell Inc. strogo je zabranjeno.

Zaštitni znakovi korišteni u ovom tekstu: *Dell*, logotip *DELL* i *Inspiron* su zaštitni znakovi tvrtke Dell Inc., *Intel SpeedStep* je registrirani zaštitni znak tvrtke Intel Corporation u SAD-u i drugim zemljama; *Microsoft* i *Windows* su trgovačke marke ili registrirane trgovačke marke korporacije Microsoft u Sjedinjenim Državama i/ili drugim zemljama.

Ostali zaštitni znakovi i zaštićeni nazivi koji se koriste u ovom dokumentu označavaju ili entitete koji su vlasnici tih znakova ili njihove proizvode. Tvrtka Dell Inc. odriče se bilo kakvih vlasničkih interesa za navedene trgovačke znakove i zaštićene nazive, osim vlastitih.

Srpanj 2010. Rev. A01

[Povratak na stranicu sa sadržajem](#)